

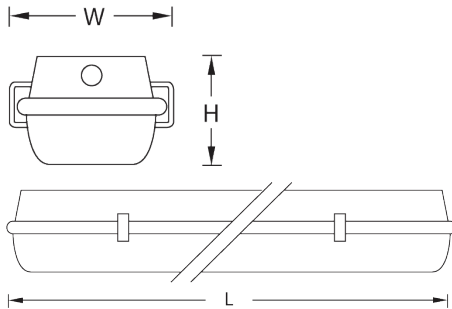


AUF XP3

SPECIFICATION

HOUSING :FIBER-GLASS REINFORCED POLYESTER
:SILICONE GASKET
DIFFUSER :CLEAR POLYCARBONATE
INSTALLATION :SURFACE OR SUSPEND MOUNT

PERMISSIBLE AMBIENTTEMPERATURE : -20 C TO +40 C
POWER FACTOR :> 0.95
COMPLETE SET* :INCLUDING ELECTRONIC BALLAST, LAMP



MODEL	LAMP	DIMENSION(mm.)			WEIGHT (kg.)
		L	W	H	
AUF XP3-120	1 x 36W. T8	1360	188	130	6.70
AUF XP3-240	2 x 36W. T8	1360	188	130	8.50
AUF XP3-158	1 x 58W. T8	1360	188	130	7.30
AUF XP3-258	2 x 58W. T8	1360	188	130	9.80

INSTALLATION : SURFACE MOUNT OR SUSPEND MOUNT